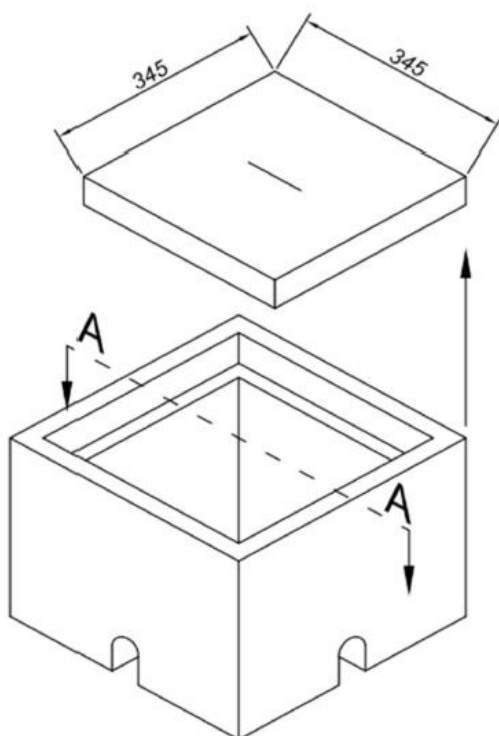
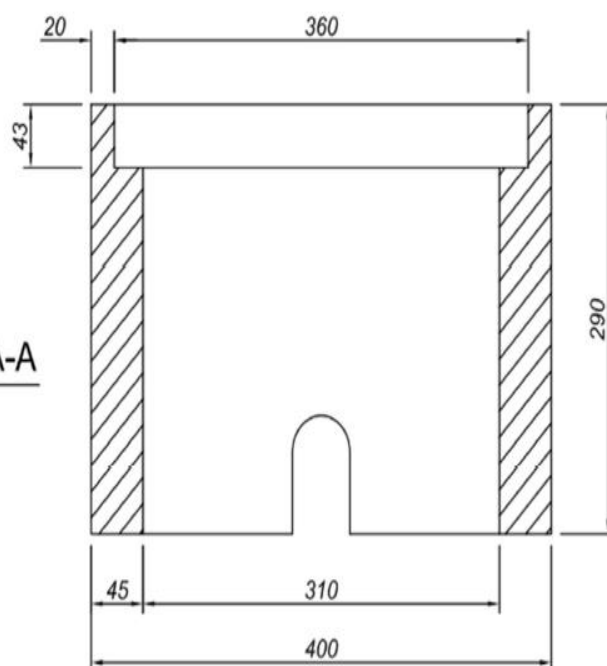


CAJA DE REGISTRO DE CONCRETO DE 57 KG

THOR  GEL®



CORTE A-A
ESC. 1/5



**TABLA DE DATOS TÉCNICOS CAJA DE CONCRETO PARA PUESTA A
TIERRA CUADRADA**

ITEM	CARACTERÍSTICAS	UNID	VALOR REQUERIDO	VALOR GARANTIZADO
	CAJA DE CONCRETO			
1	País de procedencia			PERÚ
2	Fabricante			Concreto & Pozo a Tierra S.A.C
3	Norma		NTP 334.081	NTP 334.081
4	Materiales		Según numeral 4.1 de NTP 334.081	Según numeral 4.1 de NTP 334.081
5	Fabricación		Según numeral 4.1 de NTP 334.081	Según numeral 4.2 de NTP 334.081
6	Requisitos de acabado		Según numeral 5.1 de NTP 334.081	Según numeral 5.1 de NTP 334.081
7	Resistencia del concreto		Según numeral 5.3 de NTP 334.081	Según numeral 5.3 de NTP 334.081
8	Dimensiones			
	Díámetro exterior	mm	396 ± 2	396
	Espesor de la pared	mm	53 ± 2	53
	Altura total	mm	300 ± 2	300